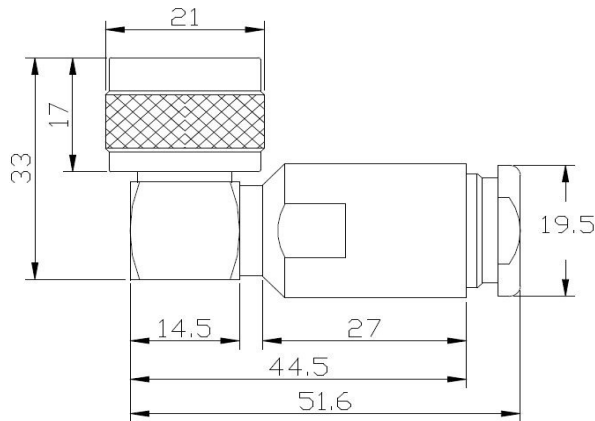


DATA SHEET/Datenblatt

N-Conn. male r.-angle
part.-no. 7360
N-Winkelstecker
Art. Nr. 7360



Description

Coaxial connector N male r.-angle

Beschreibung

Koaxial N-Winkelstecker

Mechanical characteristics

cables
assembly link:
centre conductor
outer conductor
coupling torque

Mechanische Eigenschaften

Kabel
Link für die Montageanleitung:
Innenleiter
Aussenleiter
Kupplugsdrehmoment

Ecoflex 10 / Aircom PLUS

to solder/ zu loten
to screw/ zum schrauben
4-6 Nm

Components

centre contacts
body and other metal parts
insulator
gasket

Bauteile

Innenkontakt
Körper und andere Metall Teile
Isolierung
Dichtung

CuSn C51900 (Phosphorbronze)
CuZn39Pb3 nickel plated
TEFLON® (PTFE)
silicone rubber

Electrical characteristics

impedance
return loss

Elektrische Eigenschaften

Wellenwiderstand
Rückflusdämpfung

50Ω
≤ -29,1dB@11GHz; ≤ -31,5dB@3GHz; ≤
-35,4dB@1GHz
≤ 0,05 dB

Insertion loss

Einfüge Dämpfung

Environmental

RoHS compliant
protection class
operating temperature

Umgebung

RoHS konform
Schutzklasse
Betriebstemperatur

2002/95/EC
IP (IEC 60529)
-30°C/+100°C