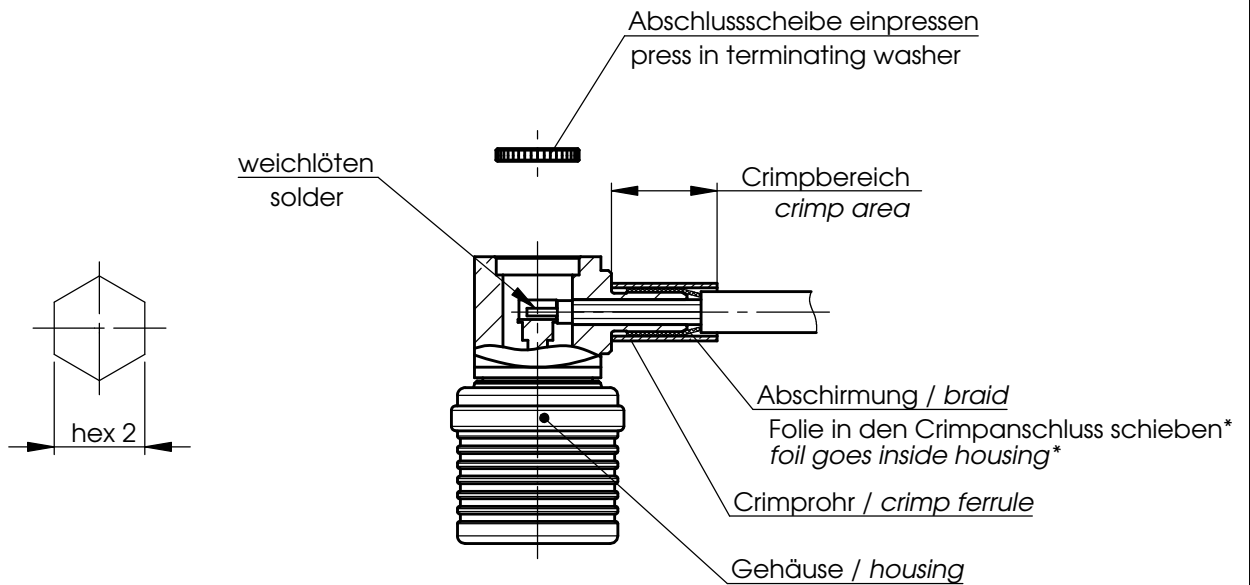
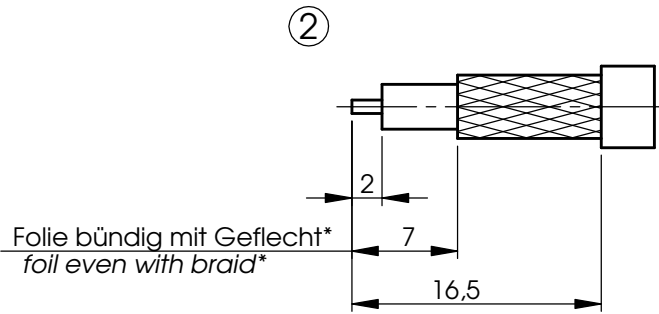
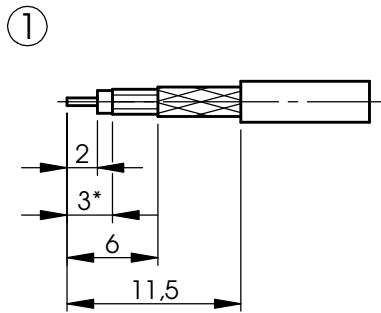


Abisoliermaße / stripping instruction



* nur für Kabel mit Folie / only for cables with foil

XX	Crimpeinsatz crimp insert	6kt.1 x Länge hex1 x length	6kt.2 x Länge hex2 x length	Abisoliermaße stripping instruction
03	N01003A0009		3,25x8	①
05	N01003A0005		5,41x8	②
13	N01003A0010		2,67x8	①
14	N01003A0014		3,65x8	①
31	N01003A0056		6,48x8	②

c b a	25014	30.08.2013	GB
	23387	14.12.2011	MA
	20077	07.07.2008	GE
Änd./ rev. Index	Änderungs-Nr. / revision code	Datum/ date	Name/ name

	Datum/ date	Name/ name
gez./ drawn	11.01.2007	GE
gepr./ appr.	12.01.2007	GB

Benennung/ title	Serie QLS crimp Series QLS crimp
------------------	-------------------------------------

Untert./ doc. type	Zeichnungsnr./ drawing no.
R	T00100C4300

Ersatz für / replaces

Original original	A4	Blatt/ sheet von/ of 1
----------------------	----	---------------------------

Maßstab/ scale	2:1
-------------------	-----

