

DATENBLATT / DATA SHEET

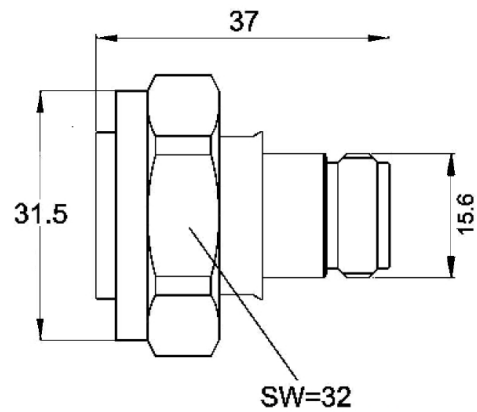
Adapter N-Buchse / 7-16DIN-Stecker

Adapter N socket / 7-16DIN plug

Artikel-Nr. / Part no.: 8709



www.ssb-electronic.de



Alle Angaben in mm / All dimensions are in mm

Adaptertyp: Adapter N-Buchse / 7-16DIN-Stecker

Adapter type: Adapter N socket / 7-16DIN plug

Mechanische Eigenschaften / Mechanical specifications:

Lebensdauer (Steckungen) / Life time (plug cycles)	≥ 500
Adaptergehäuse / Body	Messing CuSnZn3 beschichtet / Brass CuSnZn3 plated
Pin (diamagnetisch) / Pin (diamagnetic)	CuSn6; QSn6.5-01 (C51900) versilbert / CuSn6; QSn6.5-01 (C51900) silver plated
Isolierhülse / Isolator	PTFE
Metallteile außer Pin / Metal parts excl. pin	Messing CuSnZn3 beschichtet / Brass CuSnZn3 plated
Anpressdichtung / Gasket	Gummi / Rubber
Temperaturbereich / Operating temperature	-55°C / +155°C
Gewicht / Weight	106 g
RoHS konform / RoHS compliant	Ja / Yes

Elektrische Eigenschaften / Electrical specifications:

Impedanz / Impedance	50 Ω
Frequenz bis zu / Frequency up to	6 GHz
VSWR	≤ 1,35
Isolationswiderstand / Insulation resistance	≥ 10 GΩ
Durchgangswiderstand innen / Inner contact resistance	≤ 0,4 mΩ
Durchgangswiderstand außen / Outer contact resistance	≤ 1,5 mΩ
Betriebsspannung / Working voltage	≤ 1000 V rms

Technische Änderungen vorbehalten / Right of technical modification is reserved

SSB-Electronic GmbH · Am Pulverhäuschen 4 · 59557 Lippstadt · Germany

DB-098-00_8702_DE/EN

Stand/status: November 2024